

---

ФЕДЕРАЛЬНОЕ АГЕНТСТВО  
ПО ТЕХНИЧЕСКОМУ РЕГУЛИРОВАНИЮ И МЕТРОЛОГИИ

---



НАЦИОНАЛЬНЫЙ  
СТАНДАРТ  
РОССИЙСКОЙ  
ФЕДЕРАЦИИ

ГОСТ Р  
56207—  
2014

---

ПЛИТЫ И ПЛИТКИ ИЗ ИСКУССТВЕННОГО КАМНЯ  
НА ОСНОВЕ ПРИРОДНОГО КВАРЦА

Технические условия

Издание официальное



Москва  
Стандартинформ  
2015

## Предисловие

1 РАЗРАБОТАН Объединением юридических лиц «Союз производителей композитов», некоммерческой профессиональной организацией «Союз производителей труб и изделий из композиционных материалов» и ООО «Завод искусственного камня»

2. ВНЕСЕН Техническим комитетом по стандартизации ТК 497 «Композиты, конструкции и изделия из них»

3 УТВЕРЖДЕН И ВВЕДЕН В ДЕЙСТВИЕ Приказом Федерального агентства по техническому регулированию и метрологии от 11 ноября 2014 г. № 1496-ст

### 4 ВВЕДЕН ВПЕРВЫЕ

*Правила применения настоящего стандарта установлены в ГОСТ Р 1.0—2012 (раздел 8). Информация об изменениях к настоящему стандарту публикуется в ежегодном (по состоянию на 1 января текущего года) информационном указателе «Национальные стандарты», а официальный текст изменений и поправок — в ежемесячном информационном указателе «Национальные стандарты». В случае пересмотра (замены) или отмены настоящего стандарта соответствующее уведомление будет опубликовано в ближайшем выпуске информационного указателя «Национальные стандарты». Соответствующая информация, уведомление и тексты размещаются также в информационной системе общего пользования — на официальном сайте Федерального агентства по техническому регулированию и метрологии в сети Интернет ([gost.ru](http://gost.ru))*

© Стандартиформ, 2015

В Российской Федерации настоящий стандарт не может быть полностью или частично воспроизведен, тиражирован и распространен в качестве официального издания без разрешения Федерального агентства по техническому регулированию и метрологии

## Содержание

1 Область применения .....	1
2 Нормативные ссылки .....	1
3 Термины и определения .....	3
4 Основные типы и размеры .....	3
5 Технические требования .....	5
5.1 Характеристики .....	5
5.2 Требования к геометрическим размерам .....	6
5.3 Требования к внешнему виду и качеству поверхности .....	6
5.4 Требования к сырью и материалам .....	7
5.5 Маркировка .....	7
5.6 Упаковка .....	8
6 Требования безопасности .....	9
7 Требования охраны окружающей среды .....	10
8 Правила приемки .....	10
9 Методы контроля .....	12
10 Транспортирование и хранение .....	13
11 Указания по эксплуатации .....	14
12 Гарантии изготовителя .....	14
Приложение А (справочное) Пример кодировки цветового исполнения изделий .....	15
Приложение Б (рекомендуемое) Таблица допустимых дефектов .....	17
Библиография .....	18

**ПЛИТЫ И ПЛИТКИ ИЗ ИСКУССТВЕННОГО КАМНЯ  
НА ОСНОВЕ ПРИРОДНОГО КВАРЦА****Технические условия****Slabs and tiles of engineered stone on the basis of natural quartz. Specifications**

Дата введения — 2016—01—01

**1 Область применения**

Настоящий стандарт распространяется на плиты и плитки из искусственного камня на основе природного кварца (далее – изделия), предназначенные для:

- наружной и внутренней облицовки элементов общественных и промышленных зданий и сооружений, в т.ч. – в качестве панелей для навесных фасадных систем;
- устройства полов и лестниц;
- использования в качестве облицовочных и декоративных элементов жилых, офисных, санитарных помещений, бассейнов;
- изготовления элементов кухонной, офисной, лабораторной мебели и барных стоек;
- изготовления архитектурно-строительных и ритуальных изделий.

Изделия могут использоваться при температурах от минус 50 °С до плюс 80 °С.

Изделия изготавливают методом вакуумного вибропрессования с последующей полимеризацией состава, состоящего из ненасыщенной полиэфирной смолы с технологическими добавками и минеральными и прочими наполнителями.

Настоящий стандарт устанавливает типоразмеры и характеристики изделий, а также требования к упаковке, транспортированию и хранению.

**2 Нормативные ссылки**

В настоящем стандарте использованы нормативные ссылки на следующие стандарты:

ГОСТ 12.1.004–91 Система стандартов безопасности труда. Пожарная безопасность. Общие требования

ГОСТ 12.1.005–88 Система стандартов безопасности труда. Общие санитарно-гигиенические требования к воздуху рабочей зоны

ГОСТ 12.1.018–93 Система стандартов безопасности труда. Пожаровзрывобезопасность статического электричества. Общие требования

ГОСТ 12.1.044–89 (ИСО 4589-84) Система стандартов безопасности труда. Пожаровзрывоопасность веществ и материалов. Номенклатура показателей и методы их определения

ГОСТ 12.2.003–91 Система стандартов безопасности труда. Оборудование производственное. Общие требования безопасности

ГОСТ 12.3.030–83 Система стандартов безопасности труда. Переработка пластических масс. Требования безопасности

ГОСТ 12.4.004–74 Респираторы фильтрующие противогазовые РПГ-67. Технические условия

ГОСТ 12.4.011–89 Система стандартов безопасности труда. Средства защиты работающих. Общие требования и классификация

## ГОСТ Р 56207—2014

ГОСТ 12.4.021–75 Система стандартов безопасности труда. Системы вентиляционные. Общие требования

ГОСТ 12.4.028–76 Система стандартов безопасности труда. Респираторы ШБ-1 «Лепесток». Технические условия

ГОСТ 12.4.068–79 Система стандартов безопасности труда. Средства индивидуальной защиты дерматологические. Классификация и общие требования

ГОСТ 12.4.121–83 Система стандартов безопасности труда. Противогазы промышленные фильтрующие. Технические условия

ГОСТ 17.1.3.13–86 Охрана природы. Гидросфера. Общие требования к охране поверхностных вод от загрязнения

ГОСТ 17.2.3.01–86 Охрана природы. Атмосфера. Правила контроля качества воздуха населенных пунктов

ГОСТ 17.2.3.02–78 Охрана природы. Атмосфера. Правила установления допустимых выбросов вредных веществ промышленными предприятиями

ГОСТ 17.4.3.04–85 Охрана природы. Почвы. Общие требования к контролю и охране от загрязнения

ГОСТ 166–89 Штангенциркули. Технические условия

ГОСТ 427–75 Линейки измерительные металлические. Технические условия

ГОСТ 3749–77 Угольники поверочные 90°. Технические условия

ГОСТ 7502–98 Рулетки измерительные металлические. Технические условия

ГОСТ 8026–92 Линейки поверочные Технические условия

ГОСТ 9142–90 Ящики из гофрированного картона. Общие технические условия

ГОСТ 9378–93 (ИСО 2632-1–85, ИСО 2632-2–85) Образцы шероховатости поверхности (сравнения). Общие технические условия

ГОСТ 10180–2012 Бетоны. Методы определения прочности по контрольным образцам

ГОСТ 12301–2006 Коробки из картона, бумаги и комбинированных материалов. Общие технические условия

ГОСТ 12730.1–78 Бетоны. Метод определения плотности

ГОСТ 14192–96 Маркировка грузов

ГОСТ 15173–70 Пластмассы. Метод определения среднего коэффициента линейного теплового расширения

ГОСТ 17308–88 Шпигаты. Технические условия

ГОСТ 19300–86 Средства измерений шероховатости поверхности профильным методом. Профилографы-профилометры контактные. Типы и основные параметры

ГОСТ 20010–93 Перчатки резиновые технические. Технические условия

ГОСТ 21650–76 Средства скрепления тарно-штучных грузов в транспортных пакетах. Общие требования

ГОСТ 22551–77 Песок кварцевый, молотые песчаник, кварцит и жильный кварц для стекольной промышленности. Технические условия

ГОСТ 24297–2013 Верификация закупленной продукции. Организация проведения и методы контроля

ГОСТ 25951–83 Пленка полиэтиленовая термоусадочная. Технические условия

ГОСТ 26433.1–98 Система обеспечения точности геометрических параметров в строительстве. Правила выполнения измерений. Элементы заводского изготовления

ГОСТ 27180–2001 Плитки керамические. Методы испытаний

ГОСТ 30244–94 Материалы строительные. Методы испытаний на горючесть

ГОСТ 30402–96 Материалы строительные. Методы испытаний на воспламеняемость

ГОСТ 30629–2011 Материалы и изделия облицовочные из горных пород. Методы испытаний

ГОСТ Р 12.1.019–2009 Система стандартов безопасности труда. Электробезопасность. Общие требования и номенклатура видов защиты

ГОСТ Р 51032–97 Материалы строительные. Метод испытания на распространение пламени

ГОСТ Р 52108–2003 Ресурсосбережение. Обращение с отходами. Основные положения

ГОСТ Р 54559–2011 Трубы и детали трубопроводов из реактопластов, армированных волокном.

Термины и определения

**П р и м е ч а н и е** — При пользовании настоящим стандартом целесообразно проверить действие ссылочных стандартов в информационной системе общего пользования — на официальном сайте Федерального агентства по техническому регулированию и метрологии в сети Интернет или по ежегодному информационному указателю «Национальные стандарты», который опубликован по состоянию на 1 января текущего года, и по выпускам ежемесячного информационного указателя «Национальные стандарты» за текущий год. Если заменен ссылочный стандарт, на который дана недатированная ссылка, то рекомендуется использовать действующую версию этого стандарта с учетом всех внесенных в данную версию изменений. Если заменен ссылочный стандарт, на который дана датированная ссылка, то рекомендуется использовать версию этого стандарта с указанным выше годом утверждения (принятия). Если после утверждения настоящего стандарта в ссылочный стандарт, на который дана датированная ссылка, внесено изменение, затрагивающее положение, на которое дана ссылка, то это положение рекомендуется применять без учета данного изменения. Если ссылочный стандарт отменен без замены, то положение, в котором дана ссылка на него, рекомендуется применять в части, не затрагивающей эту ссылку.

### 3 Термины и определения

В настоящем стандарте применены термины по ГОСТ Р 54559, а также следующие термины с соответствующими определениями:

**3.1 наполнитель:** Инертный материал в виде тонкодисперсного кварцевого порошка (пылевидного кварца), соединяемый с ненасыщенной полиэфирной (термореактивной) смолой до начала процесса отверждения и образующий пасту, в которую затем добавляют заполнители.

**3.2 заполнитель:** Материал, добавляемый в пасту для придания отвержденной термореактивной смоле необходимых физико-механических свойств и декоративного внешнего вида.

**П р и м е ч а н и е** — К заполнителям относятся кварцевый песок, кварцит, гранитная крошка, другие природные минералы, декоративные добавки (пигменты, красители, колорирующие пасты, крошки стекла и/или керамики).

#### 3.3

**отверждение термореактивной смолы;** отверждение: Необратимое изменение свойств термореактивной смолы в результате химической реакции, приводящее к образованию полимерного материала сетчатой трехмерной структуры.

[ГОСТ Р 54559—2011, статья А.1.26]

**3.4 косоугольность:** Дефект формы прямоугольного параллелепипеда в виде отклонения углов между смежными гранями от 90° и отклонений форм граней от прямоугольных.

**3.5 брашированная поверхность:** Специально обработанная после шлифовки лицевая поверхность плиты с повторяющимися и неповторяющимися впадинами различных форм и размеров.

### 4 Основные типы и размеры

4.1 В зависимости от назначения изготавливают следующие типоразмеры изделий:

- тип А – плиты предназначенные для использования в качестве заготовок для изготовления декоративных и отделочных изделий; из этих же плит нарезают изделия следующих типоразмеров:

- тип Б – плиты, предназначенные для облицовочных и отделочных работ в зданиях и сооружениях;

- тип В – плиты, предназначенные для облицовки наружных стен зданий и сооружений.

4.2 Изделия изготавливают прямоугольной формы номинальными размерами, указанными в таблице 1.

Т а б л и ц а 1.

Тип изделия	Размеры		
	Длина	Ширина	Толщина
Тип А	3050	1250	10
	3050	1400	20; 30

Окончание таблицы 1

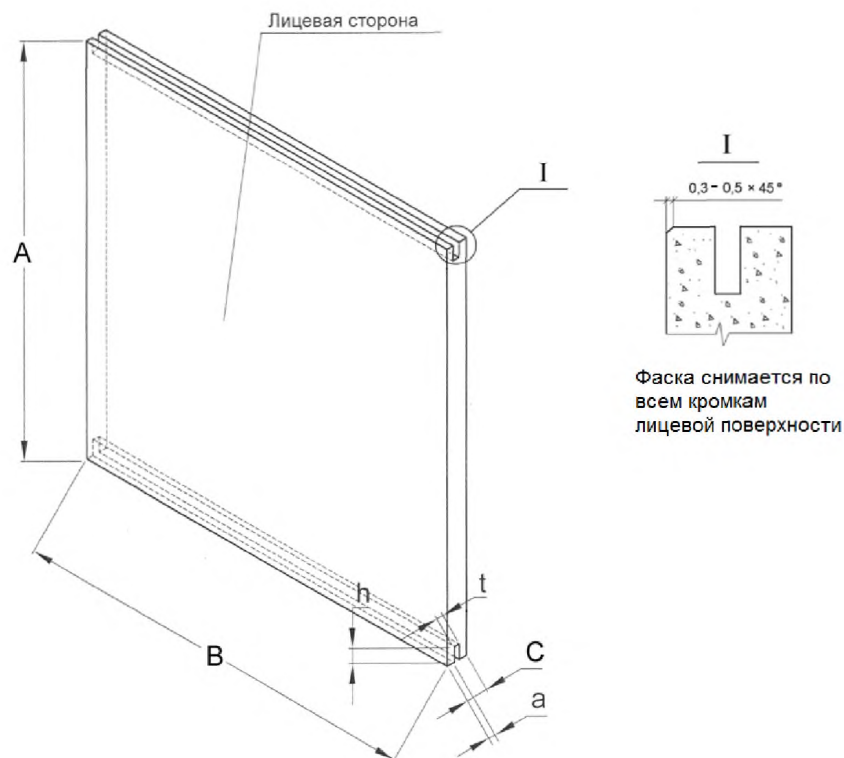
Тип изделия	Размеры		
	Длина	Ширина	Толщина
Тип Б	300	600	10; 20
	600	600	
	300	300	
	400	400	
Тип В	600	600	20; 30
	600	300	
	300	600	
	600	1200	
	600	1400	

Примечание – Плиты для наружного применения (тип В) изготавливают со специальными заполнителями по согласованию между изготовителем и потребителем по технической и разрешительной документации, утвержденной в установленном порядке.

4.3 Плиты для наружной облицовки конструкций навесных фасадных систем изготавливают в двух исполнениях:

- плита «невидимого» (скрытого) способа крепления (плита В-1) со сплошными пазами на верхних и нижних гранях с использованием при установке специальных креплений;
- плита «видимого» способа крепления (плита В-2) без пазов с использованием при установке кляммеров.

Вид плиты под установку скрытым способом крепления показан на рисунке 1.



A — длина; B — ширина; C — толщина; h — глубина паза; t — ширина паза;  
a — толщина стенки паза с лицевой стороны

Рисунок 1 — Вид плиты под установку скрытым способом

4.4 Глубину  $h$ , ширину  $t$  и толщину стенки  $a$  паза определяют в нормативной и конструкторской документации, утвержденной в установленном порядке.

4.5 По согласованию между изготовителем и потребителем допускается изготовление плит типа Б с фаской  $0,3 - 0,5 \times 45$ .

4.6 По согласованию между потребителем и изготовителем допускается изготовление плит всех типов других размеров и прямоугольной (неквадратной) формы в соответствии со спецификацией потребителя.

4.7 Условное обозначение изделия должно включать:

- наименование изделия;
- тип изделия;
- размеры по длине, ширине и толщине в мм;
- обозначение цветового исполнения в соответствии с техническим документом, утвержденным в установленном порядке;
- обозначение настоящего стандарта.

4.8 Примеры условных обозначений:

Плита из искусственного камня, типа А, длиной 3050 мм, шириной 1250 мм, толщиной 10 мм, кодировкой цветового исполнения № 2300 ГОСТ Р :

*Плита А 3050x1250 x10 №2300 ГОСТ Р \_\_\_\_\_*

Плитка из искусственного камня, типа В под скрытый способ крепления, длиной 300 мм, шириной 300 мм, толщиной 20 мм, кодировкой цветового исполнения № 3100 ГОСТ Р :

*Плита В-1 300x300 x20 №3100 ГОСТ Р \_\_\_\_\_*

## 5 Технические требования

Плиты и плитки из искусственного камня на основе природного кварца изготавливают в соответствии с требованиями настоящего стандарта по технологическим регламентам, утвержденным в установленном порядке.

### 5.1 Характеристики

5.1.1 Физико-механические показатели плит изделий должны соответствовать указанным в таблице 2.

Т а б л и ц а 2

Наименование показателя	Значение	Метод испытания
1 Плотность (объемная масса), кг/м <sup>3</sup>	2200 — 2400	По ГОСТ 12730.1
2 Водопоглощение, %, не более	0,05	По ГОСТ 27180 и ГОСТ 12730.1
3 Предел прочности при сжатии, МПа, не менее	36	По ГОСТ 10180
4 Предел прочности при изгибе, МПа, не менее	50	По ГОСТ 27180
5 Ударостойкость, см, не менее	50	По ГОСТ 30629
6 Морозостойкость, число циклов, не менее	150	По ГОСТ 27180
7 Износостойкость, г/см <sup>2</sup> , не более	0,097	По ГОСТ 27180
8 Твердость лицевой поверхности по Моосу, не менее	6	По ГОСТ 27180
9 Химическая стойкость, допустимые растворы	№№ 1, 2, 3	По ГОСТ 27180
10 Средний коэффициент линейного теплового расширения, 1/°С	10 <sup>-6</sup>	По ГОСТ 15173



## ГОСТ Р 56207—2014

5.1.5 Показатели пожароопасности изделий должны соответствовать следующим значениям:

- группа горючести Г1 по ГОСТ 30244;
- группа воспламеняемости В1 по ГОСТ 30402;
- токсичность продуктов горения Т1 по ГОСТ 12.1.044;
- группа распространения пламени по поверхности РП1 по ГОСТ Р 51032;
- дымообразующая способность Д2 по ГОСТ 12.1.044.

### Примечания

1 На изделия должны быть получены сертификаты соответствия требованиям пожарной безопасности в соответствии с 5.1.5.

2 Полная классификация по степени пожароопасности для материалов, применяемых в строительстве, приведена в [1].

## 5.2 Требования к геометрическим размерам

5.2.1 Отклонения геометрических размеров плит и плиток от размеров, указанных в таблице 1, не должны превышать величин в таблице 3.

Т а б л и ц а 3.

Тип изделия	Номинальные значения: длина × ширина × толщина	Допустимое отклонение		
		длина	ширина	толщина
Тип А	3050 × 1250 × 10	± 10	± 10	± 0,5
	3050 × 1400 × 20			± 0,5
	3050 × 1400 × 30			± 1,0
Тип Б	Все типоразмеры	± 0,5	± 0,5	± 0,5
Тип В	Все типоразмеры	± 0,5	± 0,5	± 0,5

5.2.2 Предельные отклонения длин фасок изделий – ± 0,1 мм.

5.2.3 Допуски на форму и кривизну лицевой поверхности изделий должны соответствовать указанным в таблице 4.

Т а б л и ц а 4

Тип изделия	Длина × ширина, мм	Косоугольность граней	Кривизна поверхности
Тип А	Все типоразмеры	0,4 % длины грани, но не более 1,5 мм в разнице длин диагоналей	1,0 мм на 1 погонный м
Тип Б и тип В	300 × 300	± 0,3 мм	1,0 мм в пересчете на 1 погонный м
	300 × 400	± 0,3 мм	
	400 × 400	± 0,4 мм	
	300 × 600	± 0,5 мм	
	400 × 600	± 0,5 мм	
	600 × 600	± 0,6 мм	

## 5.3 Требования к внешнему виду и качеству поверхности

5.3.1 Изготавливаемые изделия имеют следующие виды фактуры лицевой поверхности:

- полированная – с зеркальным блеском, с полным выявлением цвета и рисунка, с четким отражением предметов, без следов обработки поверхности;

- шлифованная – равномерно-шероховатая, со следами обработки шлифовальным инструментом, с высотой микрорельефа до 45 мкм.
- брашированная – с неплоской фактурой лицевой поверхности с высотой рельефа до 2 мм (см. 3.5).

По согласованию между изготовителем и потребителем поверхности фасок изделий типа Б могут быть или полированными, или шлифованными.

5.3.2 Изделия изготавливают одноцветными и многоцветными, с повторяющимся или неповторяющимся рисунком лицевой поверхности, определяемым формой, размерами и цветом наполнителей и пигментов. Изделия не должны различаться по цвету в пределах одной партии.

5.3.3 Цвет и рисунок лицевой поверхности изделий должны соответствовать образцам-эталонам внешнего вида, каждому из которых присвоен код внешнего вида продукции. Перечень образцов-эталонов внешнего вида и кодировку продукции устанавливают в технической документации, утвержденной в установленном порядке.

Пример кодировки цветового исполнения изделий приведен в приложении А.

**П р и м е ч а н и е** — По заказу потребителя в соответствии с технической документацией, утвержденной в установленном порядке, могут быть изготовлены изделия с цветом и рисунком, отличающимися от образцов-эталонов внешнего вида.

5.3.3 Изделия должны иметь ровную лицевую поверхность без трещин, выпуклостей, зазубрин, отслаивания гранул, каверн, раковин, сколов ребер и углов, и не должны иметь инородных включений, загрязнений, компактных пятен постороннего цвета.

Тыльная сторона изделий должна быть чистой, без следов пятен, металлической пыли и ржавчины.

5.3.4 Допускаются возможные отклонения качества лицевой поверхности изделий (дефекты) от качества лицевой поверхности образцов-эталонов внешнего вида. Пример определения допустимых дефектов приведен в приложении Б.

5.3.5 Общее количество допустимых дефектов на одной плите типа А не должно превышать шести, на одной плите типов Б и В — трех.

## 5.4 Требования к сырью и материалам

5.4.1 Характеристики сырья и материалов, применяемых при изготовлении изделий, должны соответствовать нормативным документам и документам, регламентирующим технологический процесс, утвержденным в установленном порядке.

5.4.2 Качество используемых материалов и сырья должно быть подтверждено соответствующими документами о качестве и проверено при входном контроле по ГОСТ 24297.

5.4.3 Для изготовления изделий используют следующие виды сырья и материалов:

- ненасыщенные полиэфирные смолы;
- наполнители: тонкодисперсный кварцевый порошок, крупнозернистый кварцевый песок или другие виды минеральных наполнителей, органические и неорганические пигменты;
- дополнительные компоненты (ускорители, катализаторы, пигменты и цветостабилизаторы для защиты от УФ).

5.4.4 В качестве смол применяют различные типы термореактивных смол, в зависимости от конкретного назначения изделия.

5.4.5 В качестве основного наполнителя применяют кварцевый песок с гранулами от 0,6 до 2,5 мм по ГОСТ 22551.

5.4.6 Конкретные количественные составы сырья и материалов должны соответствовать технической и технологической документации, утвержденной в установленном порядке.

5.4.7 Применяемые при изготовлении изделий сырье и материалы должны быть разрешены к применению органами Роспотребнадзора.

## 5.5 Маркировка

5.5.1 Каждое изделие должно иметь четкую маркировку, позволяющую его идентифицировать.

5.5.2 Маркировку наносят на ярлык (наклейку) способом, обеспечивающим сохранность нанесенной информации при установленных условиях хранения и транспортирования.

5.5.3 Материал ярлыка и способ его наклеивания должны исключать его отслаивание от торца изделия при установленных условиях хранения и транспортирования.

5.5.4 На ярлыке должна быть указана следующая информация:

- условное наименование изделия;
- указание дефектов;
- порядковый номер плиты/номер партии;
- дата изготовления.

### 5.6 Упаковка

5.6.1 Плиты типа А одного типоразмера устанавливают в вертикальное положение в специальные конструкции (стеллажи) из металлического профиля, изготовленные по технической документации, утвержденной в установленном порядке.

Плиты устанавливают на деревянные прокладки, попарно лицевыми поверхностями друг к другу, разделенными прокладками из картона. Общий вес установленных в каждый стеллаж плит не должен превышать 1000 кг. Во избежание подвижек плит при перемещениях они должны быть закреплены клиньями.

В один стеллаж должны быть установлены плиты из одной партии.

5.6.2 Плиты типов Б и В одной партии и одного типоразмера укладывают на деревянные паллеты (поддоны) размером 1200 × 800 мм. Допускается укладывать на паллеты изделия, предварительно упакованные в картонные коробки и ящики при условии соответствия количества и массы изделий ограничениям по ГОСТ 12301 и ГОСТ 9142.

5.6.3 Для плиток типа Б при укладке на паллету должны быть выполнены следующие требования:

- плитка 300×300×10 мм или 300×300×20 мм:		
общее количество 420 шт.;	количество рядов×стопок 2×4;	вес брутто не более 950 кг;
- плитка 400×400×10 мм или 400×400×20 мм:		
общее количество 240 шт.;	количество рядов×стопок 2×3;	вес брутто не более 950 кг;
- плитка 300×600×10 мм или 300×600×20 мм:		
общее количество 200 шт.;	количество рядов×стопок 2х2;	вес брутто не более 900 кг;
- плитка 600×600×10 мм или 600×600×20 мм:		
общее количество 100 шт.;	количество рядов×стопок 1×2;	вес брутто не более 900 кг.

5.6.4 Для плит типа В при укладке на паллету должны быть выполнены следующие требования:

- плита 300×600×20 мм:		
общее количество 104 шт.;	количество стопок 4;	вес брутто не более 936 кг;
- плита 600×600×20 мм:		
общее количество 52 шт.;	количество стопок 2;	вес брутто не более 936 кг;
- плита 600×1200×20 мм:		
общее количество 30 шт.;	количество стопок 1;	вес брутто не более 1000 кг;
- плита 600×1200×30 мм:		
общее количество 20 шт.;	количество стопок 1;	вес брутто не более 1000 кг;
- плита 600×1400×20 мм:		
общее количество 24 шт.;	количество стопок 1;	вес брутто не более 930 кг;
- плита 600×1400×30 мм:		
общее количество 16 шт.;	количество стопок 1;	вес брутто не более 930 кг.

5.6.5 Допускается изменение видов укладки на паллеты плит типов Б и В при соблюдении следующих ограничений:

- высота загруженной паллеты: не более 1 м;
- масса загруженной паллеты: не более (1000±10) кг.

5.6.6 Изделия в рядах и стопках прокладывают прокладочным материалом в виде картона по поверхностям соприкосновения. Края изделий прокладывают уголками из прессованного картона. Марка картона для перекладки рядов не регламентируется.

Уложенные на паллету не в коробках или ящиках изделия укрывают в несколько слоёв пленкой полиэтиленовой термоусадочной по ГОСТ 25951.

5.6.7 Рекомендуется выполнять перевязку рядов и стоп шпагатом по ГОСТ 17308, лентой полипропиленовой сечением не менее 9×0,5 мм и пределом прочности на разрыв не менее 100 Н/мм<sup>2</sup>

(10 кг/мм<sup>2</sup>), или другие обвязочные материалы, обеспечивающие сохранность изделий при перемещениях.

5.6.8 По согласованию между изготовителем и потребителем каждая стопка плит может быть упакована в несколько слоёв пленкой полиэтиленовой термоусадочной по ГОСТ 25951.

5.6.9 Каждый стеллаж или паллета, представляющие собой отдельную транспортную единицу, должны быть снабжены сопроводительным документом (вкладышем), в котором должны быть указаны:

- наименование и товарный знак предприятия-изготовителя;
- условное наименование изделия (изделий);
- номер партии;
- дата изготовления;
- количество изделий, шт. (квадратные метры);
- масса транспортной единицы;
- штамп отдела технического контроля (ОТК);

5.6.10 По согласованию между изготовителем и потребителем допускается в одной транспортной единице размещать изделия из разных партий и разных сортов, что должно быть оформлено дополнением к сопроводительному документу или отдельным сопроводительным документом, утвержденным в установленном порядке.

5.6.11 По согласованию между изготовителем и потребителем допускаются другие виды упаковки, обеспечивающие сохранность изделий при транспортировании.

5.6.12 В случае необходимости нанесения на транспортной упаковке изделий манипуляционных знаков и информационных надписей их выполняют в соответствии с требованиями ГОСТ 14192.

5.6.13 При проведении укладки и упаковки используют средства скрепления грузов по ГОСТ 21650 или другие средства по качеству не ниже указанных в стандарте.

## 6 Требования безопасности

6.1 Готовые изделия при контакте с ними не представляют опасности для человека по [2] и [3], и работа с этими изделиями не требует специальных мер безопасности.

6.2 При производстве и механической обработке изделий в воздушную среду рабочей зоны выделяются пары стирола и ацетона, пыль кварцевого песка, вызывающие раздражение слизистых оболочек глаз, кожи, зуд, оказывающие фиброгенное воздействие на верхние дыхательные пути. При подготовке связующего (смолы, с наполнителем и заполнителями) возможно попадание ее на кожу рук, которое вызывает раздражение и дерматиты.

Предельно допустимые концентрации (ПДК) и классы опасности указанных веществ в воздухе рабочей зоны согласно ГОСТ 12.1.005 и гигиеническим нормативам [4] приведены в таблице 5.

Т а б л и ц а 5 — Предельно допустимые концентрации веществ и классы опасности в воздухе рабочей зоны

Наименование вещества	ПДК, мг/м <sup>3</sup>	Класс опасности
Пероксид циклогексанона	1	III
Пыль кварцевого песка	2	III
Стирол	30	III
Ацетон	200	IV

6.3 При производстве, в том числе при механической обработке изделий, должны выполняться требования безопасности в соответствии с ГОСТ 12.3.030.

6.4 Для защиты от вредного воздействия, указанного в 6.2, применяют средства коллективной и индивидуальной защиты работающих по ГОСТ 12.4.011.

6.5 Для защиты органов дыхания от паро- и газообразных вредных веществ необходимо использовать фильтрующие противогазовые респираторы РПГ-67 (патрон А) по ГОСТ 12.4.004. Для защиты органов дыхания от пыли и аэрозолей необходимо использовать респираторы ШБ-1 «Лепесток» по ГОСТ 12.4.028.

Для защиты кожи рук применяют пасту на основе ланолина, силиконовый крем для рук, технические резиновые перчатки по ГОСТ 20010, а также индивидуальные защитные дерматологические средства с маркировкой Пн, Пт, Ск и О по ГОСТ 12.4.068.

6.6 К работе с плитами из искусственного камня на основе ненасыщенных полиэфирных смол с использованием природного кварца и наполнителей могут допускаться лица не моложе 18 лет, прошедшие предварительный медицинский осмотр в соответствии с требованиями Минздравсоцразвития РФ, специальное обучение, вводный инструктаж по технике безопасности, пожарной безопасности, а также сдавшие экзамены специальной комиссии.

6.7 Состояние воздуха рабочей зоны в производственных помещениях должно соответствовать санитарно-гигиеническим требованиям ГОСТ 12.1.005 и гигиеническим нормативам [4].

6.8 Производственные помещения, в которых изготавливают плиты, а также проводят их механическую обработку, должны быть оборудованы приточно-вытяжной вентиляцией по ГОСТ 12.4.021, а рабочие места — местными отсосами, обеспечивающими выполнение требований 6.7.

6.9 Пожарную безопасность на предприятии и рабочих местах следует обеспечивать в соответствии с требованиями ГОСТ 12.1.004.

6.11 В местах производства работ с плитами, а также вблизи мест их складирования запрещается применение открытого огня и хранение легковоспламеняющихся веществ.

6.12 Производственные и складские помещения должны быть оборудованы средствами пожаротушения. При тушении изделий в закрытых помещениях следует использовать промышленные фильтрующие противогазы по ГОСТ 12.4.121, тип I.

6.13 В соответствии с правилами защиты от статического электричества по ГОСТ 12.1.018 оборудование должно быть заземлено. Относительная влажность в рабочем помещении должна соответствовать требованиям ГОСТ 12.1.005. Рабочие места должны быть снабжены резиновыми ковриками. Общая электробезопасность должна соответствовать требованиям ГОСТ Р 12.1.019.

6.14 Все оборудование, используемое в производственном процессе изготовления плит всех типов, должно отвечать требованиям ГОСТ 12.2.003.

## 7 Требования охраны окружающей среды

7.1 В соответствии с [5] и [6] в целях соблюдения требований в области охраны окружающей среды и обеспечения выполнения в процессе хозяйственной деятельности мероприятий по рациональному использованию и восстановлению природных ресурсов на предприятии должен осуществляться производственный экологический контроль.

7.2 Правила контроля качества воздуха населенных пунктов — по ГОСТ 17.2.3.01, правила установления допустимых выбросов вредных веществ промышленными предприятиями — по ГОСТ 17.2.3.02.

7.3 Выделяющиеся в атмосферу при производстве и механической обработке паро-, газообразные вещества и пыль не должны превышать норм ПДК по гигиеническим нормативам [7].

7.4 На случай возможных аварийных ситуаций на предприятии должно быть предусмотрено выполнение требований ГОСТ 17.1.3.13, ГОСТ 17.4.3.04.

7.5 Обращение с отходами производства должно соответствовать ГОСТ Р 52108. Неиспользуемые отходы производства подлежат утилизации, в случае невозможности утилизации отходы производства должны собираться и вывозиться в места захоронения с соблюдением требований санитарных правил и норм [7] и по согласованию с органами Роспотребнадзора.

## 8 Правила приемки

8.1 Каждая партия плит должна быть принята службой (отделом) технического контроля в соответствии с требованиями настоящего стандарта.

8.2 Плиты каждого типа принимают партиями. Партией считают определенное количество плит одного типоразмера, одного цветового исполнения, изготовленных по одной рецептуре из сырья и материалов одних и тех же поставленных партий, произведенных на технологической линии за один производственный цикл и сопровождаемых одним документом о качестве.

Размер партии определяется количеством плит, изготовленных по одной рецептуре за один суточный производственный цикл или по согласованию между изготовителем и потребителем.

8.3 Каждая партия поставляемых плит должна иметь документ о качестве, в котором указывают:

- наименование и адрес предприятия-изготовителя;
- номер и дату оформления документа;
- дату отгрузки;
- номер партии;
- тип и число плит в партии и их размеры;
- фактуру лицевой поверхности плит;
- цветовое исполнение плит в соответствии с обозначением, установленном изготовителем;
- обозначение настоящего стандарта;
- подтверждение соответствия требованиям настоящего стандарта;
- штамп службы (отдела) технического контроля.

**Примечание** — По требованию потребителя к документу и качеству могут быть приложены результаты испытаний.

8.4 Для проверки соответствия качества изделий требованиям настоящего стандарта проводят приемочный контроль.

8.5 Периодичность проведения испытаний и объем выборки должны соответствовать таблице 6.

Т а б л и ц а 6

Наименование показателя	Номер подраздела, пункта, таблицы настоящего стандарта		Периодичность контроля	Объем выборки
	Технические требования	Методы контроля		
1 Внешний вид	По 5.3	По 9.1	На каждой партии	100 %
2 Размеры и их предельные отклонения				
Плиты типа А	По 5.2.1	По 9.3	На каждой партии	Один из каждых 10 штук
Плиты типов Б и В	По 5.2.1	По 9.3	На каждой партии	Один из партии, но не менее 1 из 400 шт.
Фаски плит типов Б и В	По 5.2.2	По 9.3	На каждой партии	Один из каждых 40 штук
3 Форма и кривизна лицевой поверхности				
Плиты типа А	По 5.2.3	По 9.4, 9.5, 9.6	На каждой партии	Один из каждых 10 штук
Плиты типов Б и В	По 5.2.3	По 9.4, 9.5, 9.6	На каждой партии	Один из партии, но не менее 1 из 400 шт.
4 Плотность	По таблице 2, показатель 1	По 9.13	Один раз в 6 мес	Не менее трех образцов из разных партий
5 Водопоглощение	По таблице 2, показатель 2	По 9.11	Один раз в 6 мес	Не менее трех образцов из разных партий
6 Предел прочности при сжатии	По таблице 2, показатель 3	По 9.7	Один раз в 6 мес	Не менее трех образцов из разных партий
7 Предел прочности при изгибе	По таблице 2, показатель 4	По 9.8	Один раз в 6 мес	Не менее трех образцов из разных партий
8 Ударостойкость	По таблице 2, показатель 5	По 9.15	Один раз в 6 мес	Не менее трех образцов из разных партий
9 Морозостойкость	По таблице 2, показатель 6	По 9.12	Один раз в 6 мес	Не менее шести образцов из разных партий

Окончание таблицы 6

Наименование показателя	Номер подраздела, пункта, таблицы настоящего стандарта		Периодичность контроля	Объем выборки
	Технические требования	Методы контроля		
10 Износостойкость	По таблице 2, показатель 7	По 9.9	Один раз в 6 мес	Не менее шести образцов из разных партий
11 Твердость лицевой поверхности по Моосу	По таблице 2, показатель 8	По 9.10	Один раз в 6 мес	Не менее шести образцов из разных партий
12 Химическая стойкость	По таблице 2, показатель 9	По 9.16	Один раз в 6 мес	Не менее четырех образцов из разных партий
13 Средний коэффициент линейного теплового расширения	По таблице 2, показатель 10	По 9.14	Один раз в год	Один образец
14 Шероховатость шлифованной лицевой поверхности	По 5.3.1	По 9.1	На каждой партии	Один из каждых 40 штук

8.6 Изделия следует считать дефектными (браком), если они не удовлетворяют хотя бы одному из требований настоящего стандарта. При этом в партию добавляют изделия без дефектов в количестве, равном количеству бракованных изделий, без увеличения объема партии.

8.7 При контроле внешнего вида и размеров изделий следует руководствоваться критерием отбраковки партии (браковочным числом), значения которого приведены в таблице 7.

Т а б л и ц а 7

Объем партии плит, шт.	Объем выборки, плит, шт.	Браковочное число
До 100	10	1
101-200	20	1
201-400	30	4
Св. 400	40	4

П р и м е ч а н и е — Браковочное число — минимальное допустимое количество забракованных единиц партии, являющееся основанием для отказа от приёмки товарной партии по качеству.

8.8 Партию изделий не принимают, если количество дефектных плит в выборке больше браковочного числа, неприятая партия может быть разделена на несколько групп (но не менее 50 изделий в группе) и по каждой из новых групп изделий вновь проводится приемочный контроль по 8.5.

В случае, если какая-либо группа изделий повторно бракуется, изделия из этой партии принимаются поштучно, при этом контролируют соответствие изделий тем требованиям, по которым партия не была принята.

8.9 При получении неудовлетворительных результатов по показателям таблицы 2 проводят повторный контроль по соответствующему показателю на удвоенной выборке. В случае неудовлетворительных результатов повторного контроля соответствующую партию бракуют и проводят внеплановый контроль и отработку технологического процесса, после чего продолжают выпуск продукции.

## 9 Методы контроля

9.1 Контроль внешнего вида (фактуры и цветового исполнения) проводят при визуальном осмотре без применения специальных приборов путем сравнения с образцами-эталоном внешнего

вида изделий. Допускается оценивать шероховатость шлифованной поверхности с помощью контактного профилографа-профилометра по ГОСТ 19300 или по образцам шероховатости в соответствии с ГОСТ 9378.

9.2 Для определения геометрических размеров, косоугольности, отклонений от плоскостности и качества лицевой поверхности применяют:

- металлические линейки с пределом измерения до 1,5 м по ГОСТ 427 или ГОСТ 8026;
- металлическую рулетку по ГОСТ 7502;
- штангенциркуль по ГОСТ 166;
- металлический поверочный угольник 90° по ГОСТ 3749;
- набор щупов по техническому документу, утвержденному в установленном порядке.

9.3. Длину и ширину плит измеряют по двум противоположным ребрам вдоль лицевой поверхности, толщину — на двух диаметрально расположенных углах. Размеры фасок определяют с помощью штангенциркуля.

9.4 Косоугольность плит определяют путем измерения длин диагоналей или по двум диаметрально расположенным углам путем измерения щупом просвета между торцевой гранью плиты и стороной угольника. Результатом измерения просвета считают значение наибольшего просвета, результат пересчитывают на 1 м длины грани и оценивают для каждого угла отдельно.

9.5 Для определения кривизны (отклонения от плоскостности) лицевой поверхности по периметру и диагонали плиты накладывают металлическую линейку, измеряют с помощью набора щупов просвет между поверхностью плиты и линейкой. Результатом измерения считают значение наибольшего просвета, которое пересчитывают на 1 погонный метр.

9.6 Допускается размеры и отклонения от плоскостности определять по ГОСТ 26433.1.

9.7 Прочность материала плит на сжатие определяют на образцах плит по ГОСТ 10180.

9.8 Предел прочности при изгибе определяют по ГОСТ 27180 на образцах плит размером не менее 250×250 мм.

9.9 Износостойкость определяют на образцах плит по ГОСТ 27180.

9.10 Твердость лицевой поверхности по Моосу определяют по ГОСТ 27180.

9.11 Водопоглощение плит определяют на образцах плит по ГОСТ 27180.

9.12 Морозостойкость плит определяют по ГОСТ 27180 на образцах, размером 40×40×40 мм, выпиленных из плит. На плитах нагрузку прикладывают перпендикулярно лицевой поверхности.

9.13. Плотность материала плит определяют по ГОСТ 12730.1.

9.14 Средний коэффициент линейного теплового расширения определяют по ГОСТ 15173.

9.15 Ударостойкость плит определяют по ГОСТ 30629.

9.16 Химическую стойкость определяют по ГОСТ 27180.

## 10 Транспортирование и хранение

10.1 Плиты транспортируют в стеллажах или паллетах, приспособленных для механизированной погрузки и выгрузки. При погрузке, выгрузке и транспортировании плит должны быть приняты меры, предохраняющие их от загрязнения и повреждения.

10.2 Транспортирование изделий на стеллажах и/или паллетах производят всеми видами транспорта в соответствии с правилами перевозки грузов, действующими на данном виде транспорта, с использованием необходимой оснастки: специальных стоек, прокладок, синтетических ремней и других обвязочных материалов.

10.3 При транспортировании изделий должны быть приняты меры, рекомендованные изготовителем, исключающие возможность их загрязнения и механических повреждений.

10.4 Размещение и крепление транспортных единиц (стеллажей и паллет) в железнодорожных вагонах следует производить в соответствии с [8].

10.5 Стеллажи (см. 5.6.1) должны иметь крюки или цапфы, обеспечивающие безопасную погрузку и разгрузку.

10.6 Хранение изделий

10.6.1 Плиты хранят под навесом или на открытых спланированных площадках, обеспечивающих отвод воды и предохранение плит от повреждений и загрязнений. При хранении на складах без тары плиты должны быть установлены на деревянные прокладки в вертикальном положении лицевыми поверхностями друг к другу. Между полированными плитами укладывают картонные или деревянные прокладки



10.6.2 Плиты должны храниться рассортированными по типам, размерам и внешнему виду (фактуре и цветовому исполнению).

10.6.3 Плиты и плитки должны храниться в условиях, исключающих механические повреждения, воздействие атмосферных осадков и увлажнение.

10.6.4 При хранении у потребителя паллеты должны устанавливаться на горизонтальную поверхность. Допускается устанавливать паллеты с плиткой в 2 ряда. Паллеты с плиткой не имеющие повреждений упаковки можно хранить на открытом воздухе.

10.6.5 Плиты типа А должны храниться с соблюдением требований указанных в 5.6.1.

## **11 Указания по эксплуатации**

Плиты должны применяться по назначению в соответствии с рекомендациями производителя.

## **12 Гарантии изготовителя**

Изготовитель должен гарантировать соответствие плит требованиям настоящего стандарта и устанавливать гарантийный срок эксплуатации 5 лет, но не более семи лет с даты изготовления при соблюдении условий транспортирования, хранения и выполнения указаний по применению.

**Приложение А  
(справочное)**

**Пример кодировки цветового исполнения изделий**

А.1 Пример кодировки цветового исполнения плит и плиток из искусственного камня на основе природного кварца приведен в таблице А.1.

Т а б л и ц а А.1 — Кодировка цветового исполнения изделий

Группа	Раздел	Тип	Максимальная фракция, мм	Цвет	Цветовая группа	Комментарий
1000	1100	Моноколор	1,2	Белый	Белый, оттенки белого	
	1200			Бежевый	Светлые цвета	
	1300			Бордовый	Темные цвета	
	1400			Черный	Оттенки черного	
2000	2100		2,6	Бежевый	Светлые цвета	
	2200			Светло зеленый		
	2300			Черный	Оттенки черного	
3000	3100	Биколор	2,2		Белый+белый	
	3200				Белый+другие цвета	
	3300			Красный + красный	Два цвета	
	3400		2,6		Черный + другие темные цвета	
	3500				Белый + другие цвета	
	3600				Два цвета	
	3700				Черный + другие темные цвета	
4000	4100	Моноколор	4,0		Светлые цвета	
	4200				Темные цвета	
	4300	Биколор			Светлые цвета	
	4400				Темные цвета	
	4500	Моноколор	5,8		Светлые цвета	
	4600				Темные цвета	
	4700	Биколор			Светлые цвета	
	4800				Темные цвета	
5000	5100	Моноколор	1,2	Белый	Белый, оттенки белого	
	5200			Бежевый	Светлые цвета	
	5300			Красный	Светлые цвета	
	5400			Синий	Светлые цвета	
	5500			Черный		

**ГОСТ Р 56207—2014**

Окончание таблицы А.1

Группа	Раздел	Тип	Максимальная фракция, мм	Цвет	Цветовая группа	Комментарий
6000	6100	Моноколор	1,2	Белый	Светлые цвета	
	6200			Бежевый	Светлые цвета	
	6300			Черный	Темные цвета	
7000	7100	Моноколор	4,0		Светлые цвета	
	7200				Темные цвета	
	7300	Биколор			Светлые цвета	
	7400				Темные цвета	
<p>П р и м е ч а н и е — Перечень кодировки цветовых исполнений может быть продолжен.</p>						

**Приложение Б  
(рекомендуемое)**

**Таблица допустимых дефектов**

Б.1 Перечень допустимых дефектов на плите типа А приведен в таблице Б.1.

Т а б л и ц а Б.1

Наименование дефекта	Критерий
Несовместимость плит по цвету между собой (в пределах партии).	Не допускается
Отличие цвета от образца-эталона внешнего вида.	Допускается визуальное отклонение по цвету от эталона на 0,5 тона
Пятно из пасты связующего: ярко выраженное  неярко выраженное	Допускается не более трех, максимальным измерением до 2,5 мм Допускается не более трех, максимальным измерением до 7 мм
Пятно от неравномерного распределения материалов наполнителя и заполнителей.	Не более трех, максимальным измерением до 2,5 мм
Компактные пятна постороннего цвета.	Не допускается
Микропоры на лицевой поверхности.	Допускается не более 8 пор размером до 1 мм

Б.2 Зоной контроля поверхности плиты типа А служит область, отстоящая на расстоянии 25 мм от края плиты по периметру.

Б.3 Перечень допустимых дефектов на плитах типов Б и В приведен в таблице Б.2.

Т а б л и ц а Б.2

Наименование дефекта	Критерий
Цветность	Допускается визуальное отклонение по цвету от эталона на 0,5 тона. Не допускается отклонение по цвету в пределах одной партии
Пятна из пасты: ярко выраженные  неярко выраженные	Не допускается  Не более двух размером от 1,5 до 2,0 мм
Микропоры на поверхности.	Допускается 1÷2 поры размером до 1,0 мм.
Отклонение вида поверхности фаски (полированной).	Глянцевая, без дефектов
Компактные пятна постороннего цвета.	Допускается не более двух пятен размером до 2,0 мм

Б.4 Нарезку плит типа Б и В из плит типа А следует производить, исходя из минимизации отходов и количества возможных дефектов на каждом отдельном изделии.

## Библиография

- |  |  |
|--|--|
| [1] Строительные нормы и правила<br>СНиП 21-01-97*     | Пожарная безопасность зданий и сооружений  |
| [2] Санитарные правила и нормы<br>СанПиН 2.1.2.729–99  | Полимерные и полимерсодержащие строительные материалы, изделия и конструкции. Гигиенические требования безопасности      |
| [3] Санитарные правила и нормы<br>СанПиН 2.6.1.2523–09 | Нормы радиационной безопасности. НРБ-99/2009   |
| [4] Гигиенические нормативы<br>ГН 2.2.5.1313–03        | Химические факторы производственной среды Предельно допустимые концентрации (ПДК) вредных веществ в воздухе рабочей зоны |
| [5] Федеральный закон<br>№ 7-ФЗ                        | Федеральный закон<br>«Об охране окружающей среды»  |
| [6] Федеральный закон<br>№ 96-ФЗ                       | Федеральный закон<br>«Об охране атмосферного воздуха»  |
| [7] Гигиенические нормативы<br>ГН 2.1.6.1338 — 03      | Гигиенические нормы. Предельно допустимые концентрации (ПДК) загрязняющих веществ в атмосферном воздухе населенных мест. |
| [8] Технические условия<br>№ ЦМ-943                    | Технические условия размещения и крепления грузов в вагонах и контейнерах  |

УДК 678.742–462:006.354

ОКС 91.100.99

Л26

ОКП 57 1457

Ключевые слова: плиты и плитки из искусственного камня, природный кварц, ненасыщенные полиэфирные смолы, приемка, методы испытаний, маркировка, транспортирование, гарантии

---

Подписано в печать 24.03.2015. Формат 60x84½.  
Усл. печ. л. 2,79. Тираж 31 экз. Зак. 1393

Подготовлено на основе электронной версии, предоставленной разработчиком стандарта

---

ФГУП «СТАНДАРТИНФОРМ»,  
123995 Москва, Гранатный пер., 4.  
[www.gostinfo.ru](http://www.gostinfo.ru) [info@gostinfo.ru](mailto:info@gostinfo.ru)